



UNISIG

LÖSUNGEN FÜR
FORMENBAUER

TIEFBOHR- UND BEARBEITUNGSZENTREN

WIR MACHEN KOMPLEXE PROZESSE EINFACH.

UNISIG.COM



DER FORMENBAU STELLT EINZIGARTIGE HERAUSFORDERUNGEN

- Handhabung einer Vielzahl von Werkstückgrößen, darunter auch regelmäßig extreme Größen und Gewichte
- Unglaublich komplexe Geometrien im Verbund mit 2D und 3D Merkmalen
- Herausfordernde Tiefbohrungen unter Mehrfachwinkeln und mit Überschneidungen
- Großes Zerspanvolumen in schwierigen Materialien
- Kleine Stückzahlen, neue Konstruktionen, kurze Lieferzeiten und kein Platz für Fehler
- Druck, mit der schnellen Nachfrage und Technologie Schritt zu halten

UNISIG HAT DIE RICHTIGE LÖSUNG.

UNISIG FERTIGUNGSLÖSUNGEN FÜR DEN FORMENBAU

TIEFBOHREN UND FRÄSEN IN EINER EINZIGEN MASCHINE

Vermeiden Sie unnötiges Handling und Setups und verbessern Sie gleichzeitig die Genauigkeit. Optimieren Sie die Fertigung indem Sie Vorlaufzeiten verkürzen und alles aus Teileentwurfs- und Prozessplanung herausholen.

SCHNELLERES TIEFBOHREN

Die Maschinenintelligenz mit aktiver Prozesssteuerung, erlaubt Optimierung von Vorschubraten ohne Risiko um das Potenzial moderner Tiefbohrwerkzeuge ganz auszunutzen.

UNISIG Maschinen können Einlippenbohrer mit Wendeschneidplatten einsetzen, die ganz neue Erwartungen an den Einlippen-Tiefbohrprozess wecken, während BTA-Werkzeuge bei Kühlmittelbohrungen unübertroffene Leistung bieten.

5-ACHSEN POSITIONIERUNG, MIT REICHWEITE

Erreichen Sie 4 Seiten Ihrer Werkstücke, von kleinen Komponenten bis hin zu großen Blöcken, für komplexe Bearbeitungen und Tiefbohrungen unter Mehrfachwinkeln.

HOHE BELASTBARKEIT OHNE ÜBERGROSSE TISCHE

Komplette Werkstücke, nicht nur Seiten, können zuverlässig bearbeitet werden, unabhängig vom Gewicht des Blocks. Robuste Tische erfüllen effizient die Anforderungen im Großformenbau.

AUTOMATISCHER WERKZEUGWECHSLER FÜR FRÄSWERKZEUGE

Reduzierte Aufspannungen mit erweiterten Bearbeitungsmöglichkeiten für automatische Fertigungsprozesse. Die Maschinen unterstützen eine maximale Werkzeuglänge von 600 mm für konventionelle Bohrwerkzeuge.

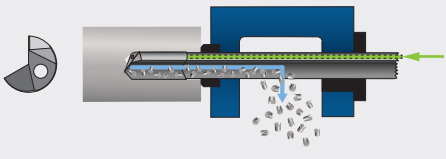
TIEFBOHRWERKZEUG REFERENZ

P20 FORMENSTAHL	VORSCHUBRATEN — mm/min													
BEARBEITUNGSPROZESS	Konventionelles Bohren (Kühlmittel zugeführt)				Tiefbohren (Hochdruck-Kühlmittel)									
WERKZEUGTYP	Hartmetall-Spiralbohrer		Spatenbohrer mit Wendschneidplatten		Gelöteter Einlippenbohrer		ELB mit Wendschneidplatten		BTA gelötet		BTA mit Wendschneidplatten		Spatenbohrer BTA	
TIEFE ZU DURCHMESSER	20xD		30xD		100xD		100xD		100xD		100xD		100xD	
BOHRDRÜCHMESSER (mm)	min	max	min	max	min	max	min	max	min	max	min	max	min	max
3	466	699	--	--	56	84	--	--	--	--	--	--	--	--
6	388	582	--	--	42	63	--	--	--	--	--	--	--	--
13	310	466	93	140	35	53	--	--	--	--	--	--	--	--
16	279	419	112	168	39	59	149	224	168	251	186	279	124	186
19	259	388	124	186	41	62	155	233	171	256	186	279	155	233
25	--	--	116	175	38	57	140	210	151	227	163	244	155	233
38	--	--	93	140	30	44	98	147	109	163	124	186	103	155
51	--	--	81	122	26	40	73	110	92	138	116	175	97	146
64	--	--	70	105	--	--	--	--	--	--	--	--	--	--
76	--	--	58	87	--	--	--	--	--	--	--	--	--	--

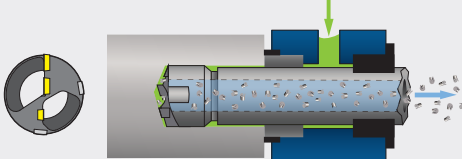
Erwartete Vorschubraten bei optimalen Bedingungen um Produktivitätsunterschiede zwischen Werkzeugsystemen zu veranschaulichen. Kontaktieren Sie UNISIG für weitere Informationen.

TIEFBOHRSYSTEME

ELB SYSTEM
Interne Kühlmittelzufuhr
Externe Späneabfuhr




BTA SYSTEM
Externe Kühlmittelzufuhr
Interne Späneabfuhr







Gelöteter Einlippenbohrer



ELB mit Wendschneidplatten



BTA gelötet



BTA mit Wendschneidplatten



Spatenbohrer BTA

UNISIG MASCHINENTECHNOLOGIE

**HEIDENHAIN TNC 640 CNC**

Neueste Steuerungstechnik bietet einfache Bedienung und unschlagbare Leistung bei der 2D- und 3D-Bearbeitung.

- DCM Kollisionsüberwachung — Keine kostspieligen Fehler
- KinematicsComp — Volumetrische Kompensation
- KinematicsOPT — Automat. Kalibrierung der Rundachsen
- Tool Presetter — Automat. Offset Durchmesser und Länge
- Workpiece Probing — Inspektion und Verifizierung von Teilen

HEIDENHAIN MOTOREN UND ANTRIEBE

Angepasste Leistung mit Absolutencodern eliminiert das Referenzieren und verbessert die dynamische Leistung. Energieeffiziente Antriebe reduzieren Ihre Betriebskosten.

HEIDENHAIN GLASMASSTÄBE UND DREHGEBER

Option für eine erhöhte Positionsgenauigkeit und die Eliminierung von Variablen aus ihrem Prozess.

USC-2M | USC-3M TIEFBOHR- UND FRÄSMASCHINEN MIT UNIVERSALSPINDEL

Einlippen-Tiefbohren und Bearbeitung sind kombiniert in einer Maschine mit universeller Spindel für vielseitigen Formenbau mit außergewöhnlich schnellem Prozesswechsel.

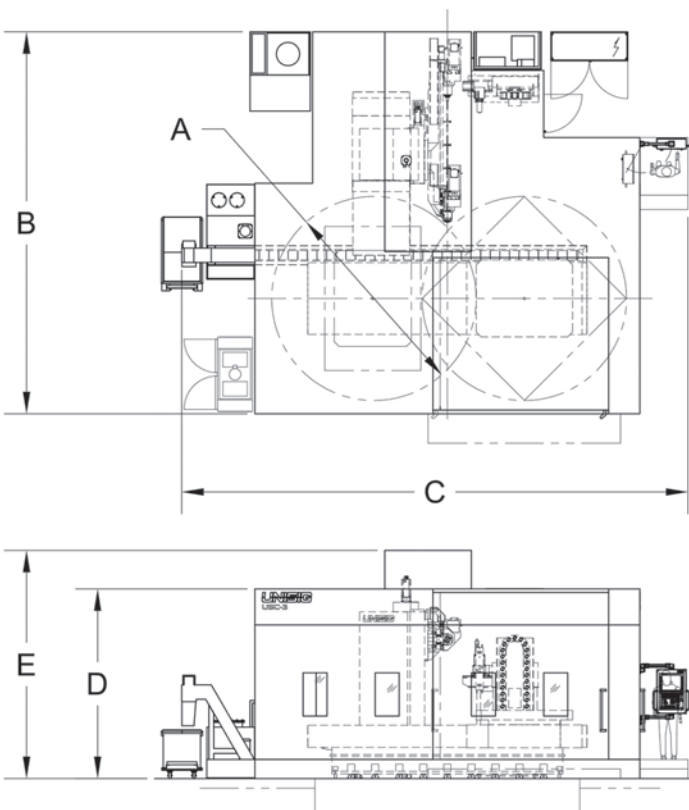


U
DE
MA
T
2
T
1
D
1
X
2
Y

TECHNISCHE DATEN

DATEN	USC-2M	USC-3M
Nominale Bohrtiefe	1500 mm	1800 mm
ELB Bohrdurchmesser, min	4 mm	4 mm
ELB Bohrdurchmesser max. (Wendeplatten)	50 mm	50 mm
ELB Bohrdurchmesser max. (gelötet)	50 mm	50 mm
BTA Bohrdurchmesser max.	-	-
FAHRWEGE		
X-Achse (horizontal)	2100 mm	3100 mm
Y-Achse (vertikal)	1750 mm	1750 mm
Z-Achse (horizontal)	850 mm	1300 mm
W-Achse (Spindelfahweg)	2300 mm	2700 mm
A-Achse (Schwenkachse)	+30/-15 deg	+30/-15 deg
B-Achse (Rundtisch)	360,000 Inkremente	360,000 Inkremente
TISCH		
Aufspannfläche	1250 x 1600 mm	1600 x 2000 mm
Tischbelastung	20 t	30 t
SPINDEL		
Spindelkopf	SK 50 / CAT 50	SK 50 / CAT 50
Spindeldrehzahl max	4500 rpm	4500 rpm
Leistung (400V S1 100%/ S6 60%)	24 kW / 30 kW	24 kW / 30 kW

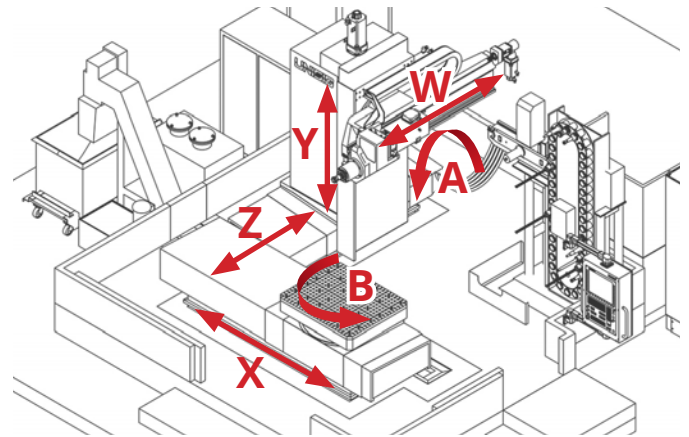
ABMESSUNGEN



BODENEBENE INSTALLATION - VERSTÄRKTE BODENPLATTE ERFORDERLICH

ABMESSUNGEN	USC-2M	USC-3M
A — Schwingdurchmesser	2850 mm	4250 mm
B — Länge	6.4 m	8.1 m
C — Breite	9 m	10.8 m
D — Höhe Verkleidung	4 m	4 m
E — Höhe max	4.6 m	4.8 m

ACHSBEZEICHNUNGEN



- 4-Achs Maschine - **X Y Z W**
- 5-Achs Maschine - **X Y Z W + B** Rundtisch
- 6-Achs Maschine - **X Y Z W B + A**-Schwenkachse

HAUPT-MASCHINENOPTIONEN

- 40-60 Positionen Werkzeugwechsler
- Glasmaßstäbe für erhöhte Genauigkeit

SPINDELFUNKTION DETAILS

Der Funktionswechsel der Spindel ist mühelos durch simples Schwenken und Verriegelung. Optimieren Sie Ihre Tiefbohr- oder Fräsarbeiten ohne die Spänebox oder Bohrbuchse zu entfernen.



KONFIGURATION BOHREN

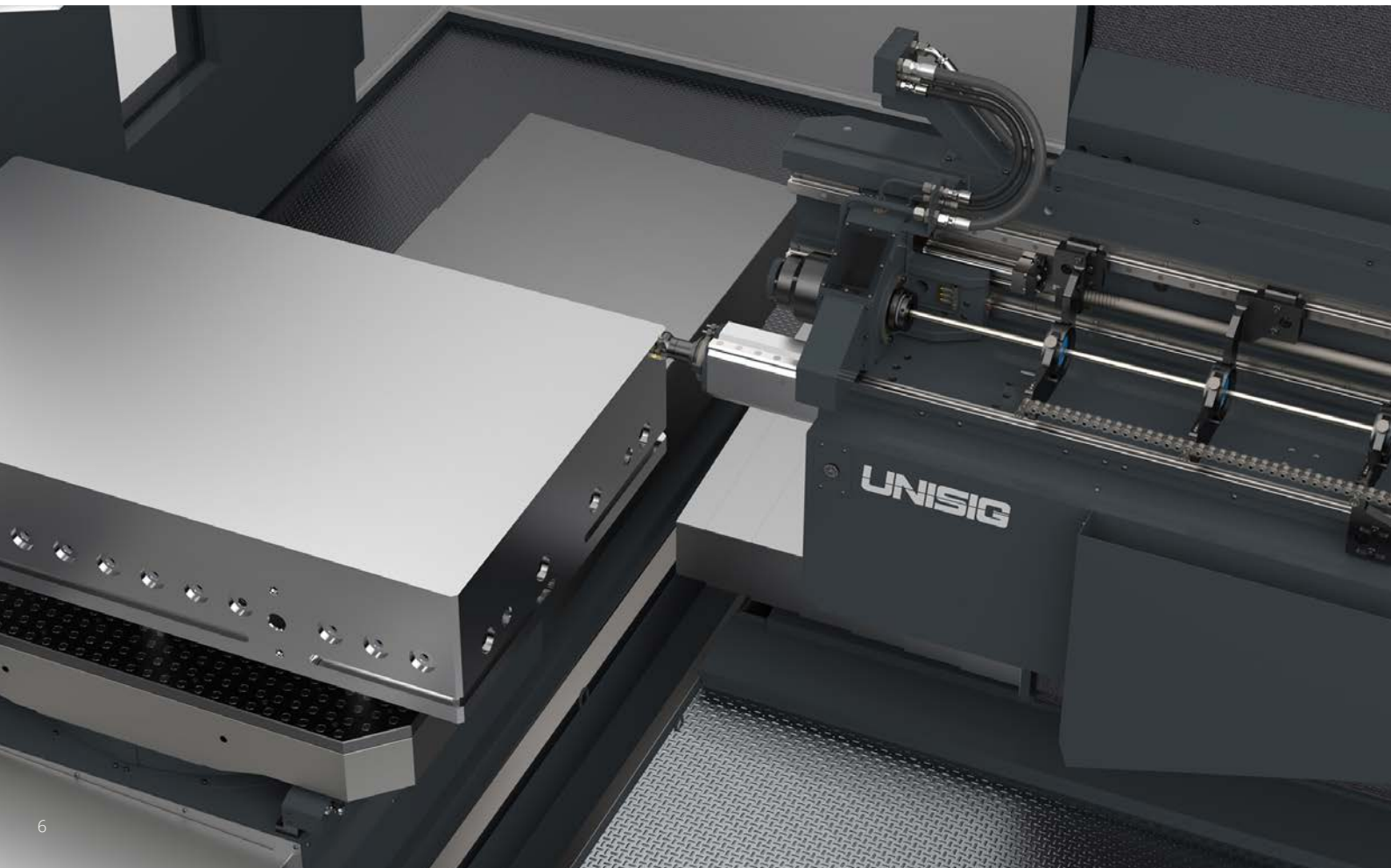
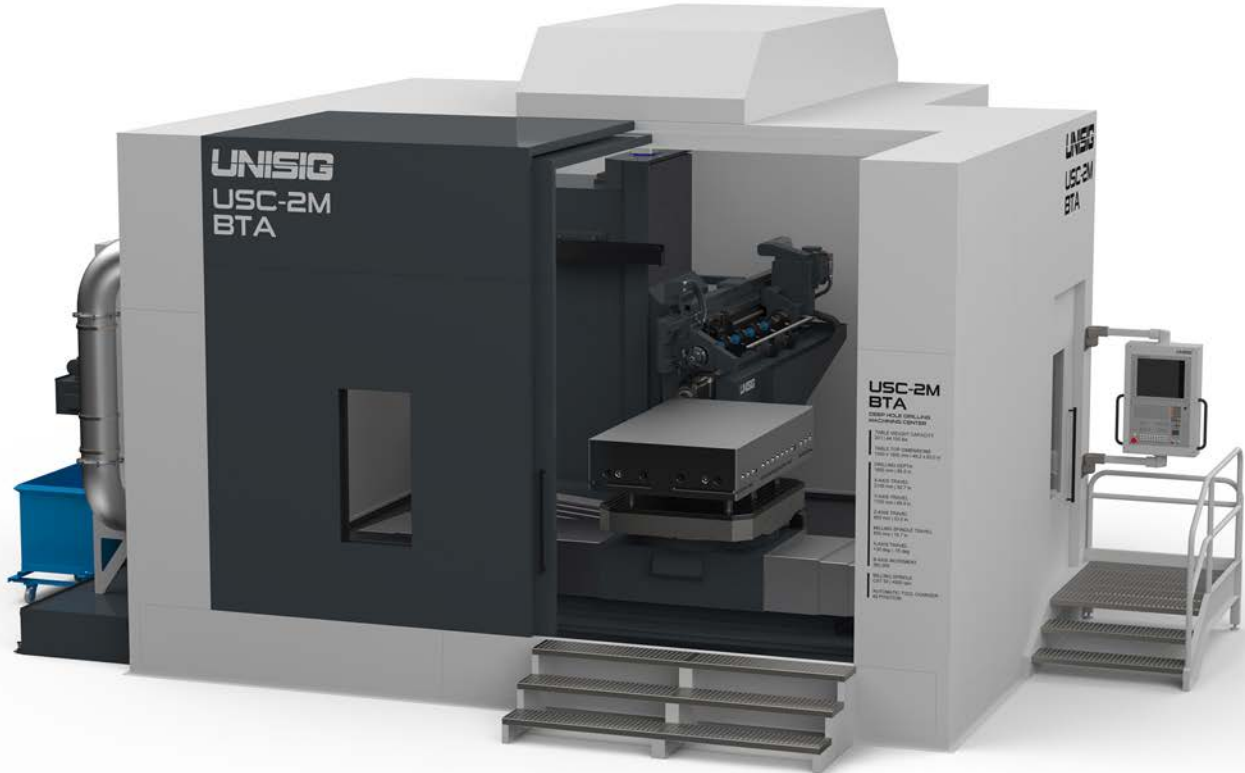


KONFIGURATION FRÄSEN



USC-2M-BTA | USC-3M-BTA TIEFBOHR- UND FRÄSMASCHINEN MIT DEDIZIERTEN SPINDELN

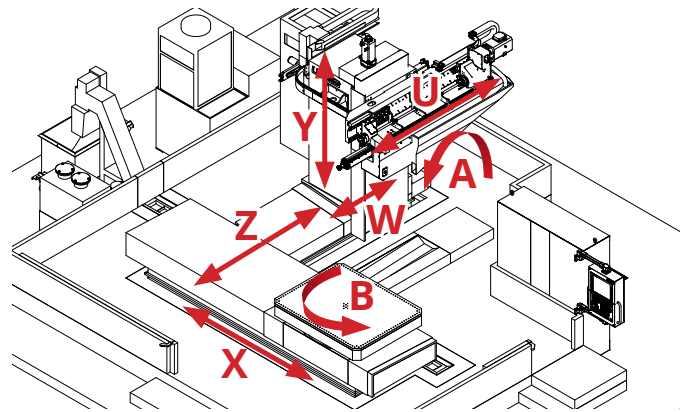
Spezielle Fräs- und Tiefbohrspindeln garantieren Formenbauern hohe Produktivität über mehrere Arbeitsgänge in einer einzigen Maschine.



TECHNISCHE DATEN

DATEN	USC-2M-BTA	USC-3M-BTA
Nominale Bohrtiefe	1650 mm	1650 mm
ELB Bohrdurchmesser, min	4 mm	4 mm
ELB Bohrdurchmesser max. (Wendeplatten)	50 mm	50 mm
ELB Bohrdurchmesser max. (gelötet)	50 mm	50 mm
BTA Bohrdurchmesser max.	38 mm	38 mm
FAHRWEGE		
X-Achse (horizontal)	2100 mm	3100 mm
Y-Achse (vertikal)	1750 mm	1750 mm
Z-Achse (horizontal)	850 mm	1300 mm
U-Achse (Spindelfahrt)	2000 mm	2000 mm
W-Achse (Bearbeitungsspindel)	500 mm	500 mm
A-Achse (Schwenkachse)	+30/-15 deg	+30/-15 deg
B-Achse (Rundtisch)	360,000 Inkremente	360,000 Inkremente
TISCH		
Aufspannfläche	1250 x 1600 mm	1600 x 2000 mm
Tischbelastung	20 t	30 t
BOHRSPINDEL		
Spindelkopf	DHD	DHD
Spindeldrehzahl max	4500 rpm	4500 rpm
Leistung (400V S1 100%/ S6 60%)	15 kW / 20 kW	15 kW / 20 kW
BEARBEITUNGSSPINDEL		
Spindelkopf	SK 50 / CAT 50	SK 50 / CAT 50
Spindeldrehzahl max	4500 rpm	4500 rpm
Leistung (400V S1 100%/ S6 60%)	20 kW / 25 kW	20 kW / 25 kW

ACHSBEZEICHNUNGEN



- 5-Achs maschine - **XYZWU**
- 6-Achs maschine - **XYZWU + B** Rundtisch
- 7-Achs maschine - **XYZWUB + A**-Schwenkachse

HAUPT-MASCHINENOPTIONEN

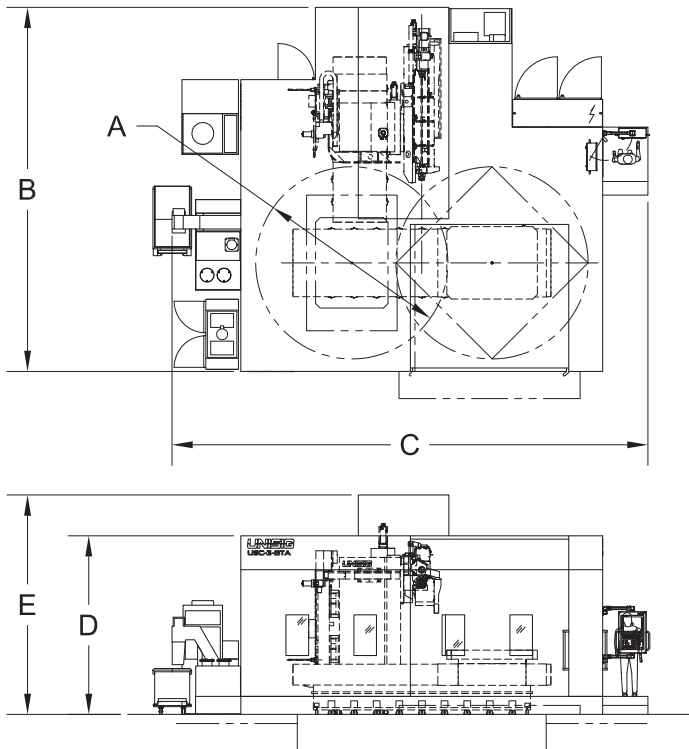
- 40 Positionen Werkzeugwechsler
- Glasmaßstäbe für erhöhte Genauigkeit

SPINDELFUNKTION DETAILS

Zwei dedizierte Spindeln ermöglichen hohe Vorschübe beim Tiefbohren zu erzielen und komplexe Bearbeitungen durchzuführen.



ABMESSUNGEN

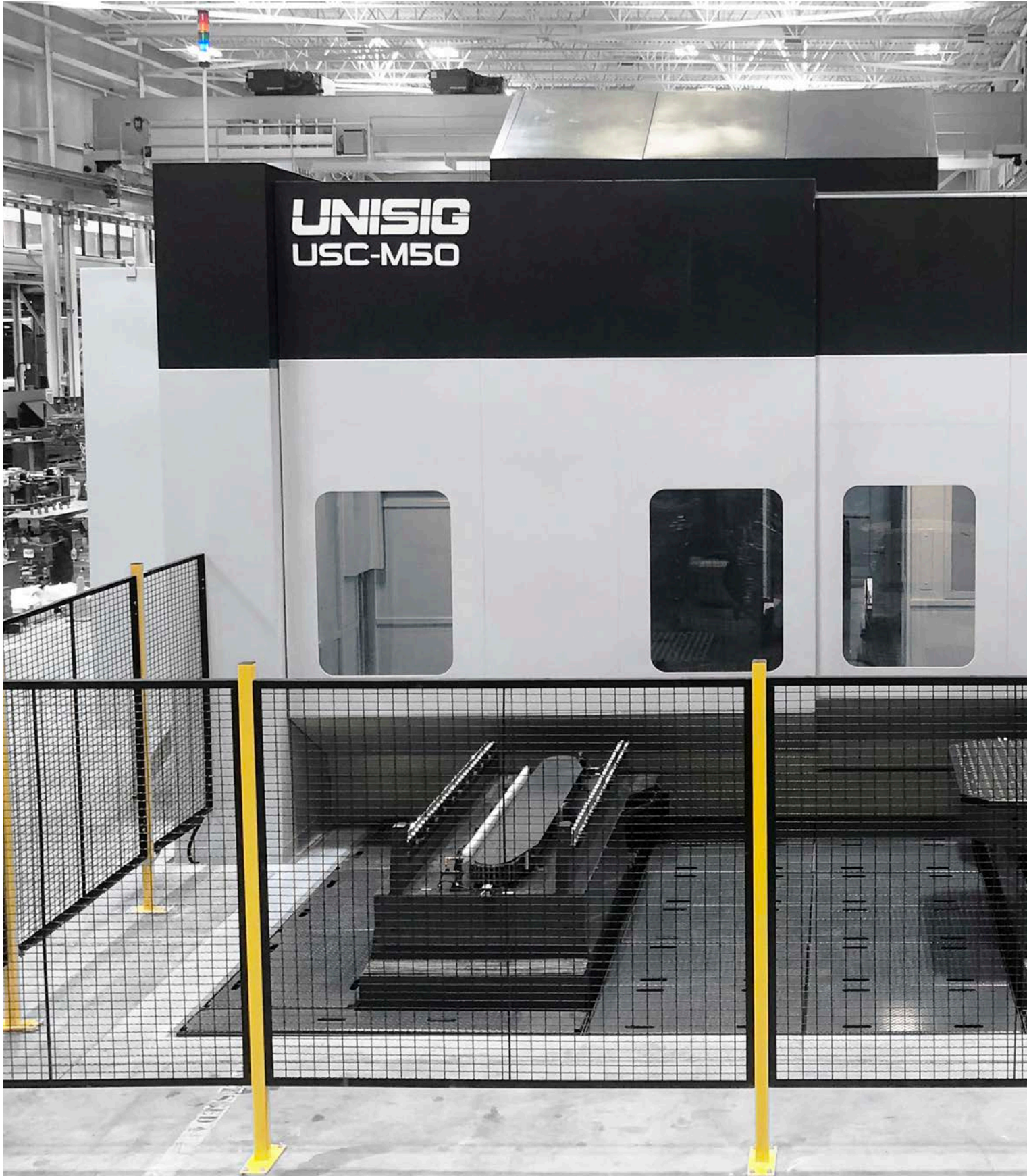


BODENEBENE INSTALLATION - VERSTÄRKTE BODENPLATTE ERFORDERLICH

ABMESSUNGEN	USC-2M-BTA	USC-3M-BTA
A — Schwingdurchmesser	2850 mm	4250 mm
B — Länge	6.9 m	8.1 m
C — Breite	9.9 m	10.8 m
D — Höhe Verkleidung	4.3 m	4.3 m
E — Höhe max	5 m	5 m

USC-M38 | USC-M50

HOCHDYNAMISCHE TIEFBOHR- UND FRÄSZENTREN



Revolutionieren Sie Ihren Formenbau mit dynamischer 7-Achs-Performance. Leistungsstarke Bearbeitungen und Tiefbohrungen werden mit der richtigen Auswahl an Funktionen kombiniert, um eine unübertroffene Produktivität und Genauigkeit zu erzielen.



USC-M38 | USC-M50

HOCHDYNAMISCHE TIEFBOHR- UND FRÄSZENTREN

LEISTUNGSSTARKE FRÄSSPINDEL

Ein zweistufiges Getriebe mit Endstufe bietet eine starke Fräseleistung über einen weiten Drehzahlbereich für Grob- und Feinschnitte. Thermomanagement und Spindelsteuerungsintegration bieten einzigartige Vorteile um Zeiten und Kosten in der Produktion zu reduzieren.



SPANKONTROLLE

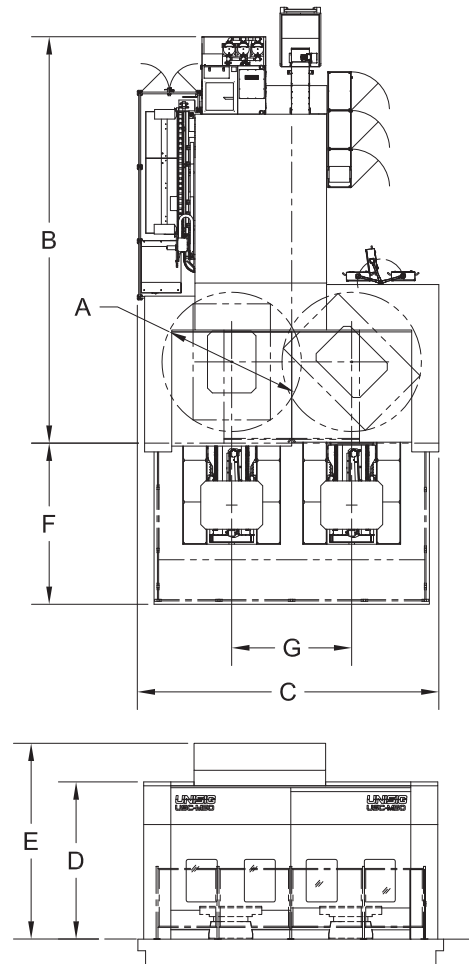
Mehrfache Späneförderer und Späneabstreifkonzepte ermöglichen lange unbeaufsichtigte Bearbeitung.



TECHNISCHE DATEN

DATEN	USC-M38		USC-M50	
Nominale Bohrtiefe	1500 mm	59.1 in	1830 mm	72 in
ELB Bohrdurchmesser, min	4 mm	0.16 in	4 mm	0.16 in
ELB Bohrdurchmesser max. (Wendeplatten)	50 mm	2 in	50 mm	2 in
ELB Bohrdurchmesser max. (gelötet)	50 mm	2 in	50 mm	2 in
BTA Bohrdurchmesser max.	38 mm	1.5 in	50 mm	2 in
FAHRWEGE				
X-Achse (horizontal)	2200 mm	86.6 in	3100 mm	122 in
Y-Achse (vertikal)	1700 mm	66.9 in	2500 mm	98.4 in
Z-Achse (horizontal)	1000 mm	39.4 in	1550 mm	61 in
U-Achse (Spindelfahrtweg)	1830 mm	72 in	2450 mm	96.5 in
W-Achse (Bearbeitungsspindel)	500 mm	19.7 in	500 mm	19.7 in
A-Achse (Schwenkachse)	+30/-15 deg		+30/-20 deg	
B-Achse (Rundtisch)	360,000 Inkremente		360,000 Inkremente	
TISCH				
Aufspannfläche	1000 x 1200 mm	39.4 x 47.2 in	1250 x 1600 mm	49.2 x 63 in
Tischbelastung	15 t	33,069 lbs	23 t	50,715 lbs
BOHRSPINDEL				
Spindelkopf	DHD		DHD	
Spindeldrehzahl max	5000 rpm		5000 rpm	
Leistung (400V S1 100%/ S6 60%)	15 kW / 20 kW	20 hp / 27 hp	24 kW / 30 kW	32 hp / 40 hp
BEARBEITUNGSSPINDEL				
Spindelkopf	SK 50 / CAT 50		SK 50 / CAT 50	
Spindeldrehzahl max	4000 rpm		4000 rpm	
Leistung (400V S1 100%/ S6 60%)	20 kW / 25 kW	27 hp / 34 hp	24 kW / 30 kW	32 hp / 40 hp
ABMESSUNGEN				
A — Schwingdurchmesser	2850 mm		3600 mm	
B — Länge	8.7 m		10.5 m	
C — Breite	7.4 m		8.5 m	
D — Höhe Verkleidung	3.7 m		4.1 m	
E — Höhe max	4.5 m		5.1 m	
F — Pallettensystem Länge	3 m		3 m	
G — Palletten-Achsabstand	2.2 m		3.1 m	

ABMESSUNGEN



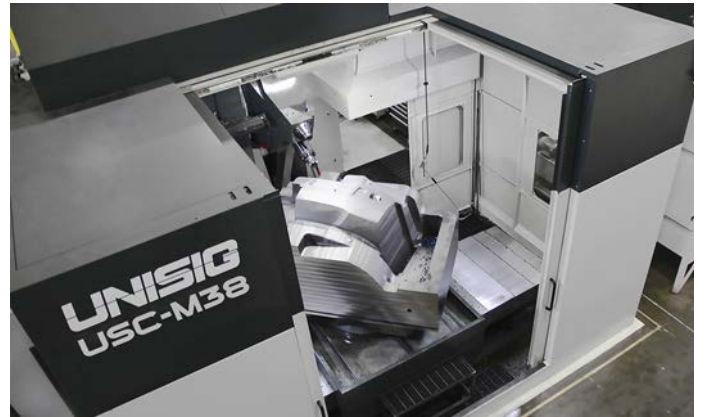
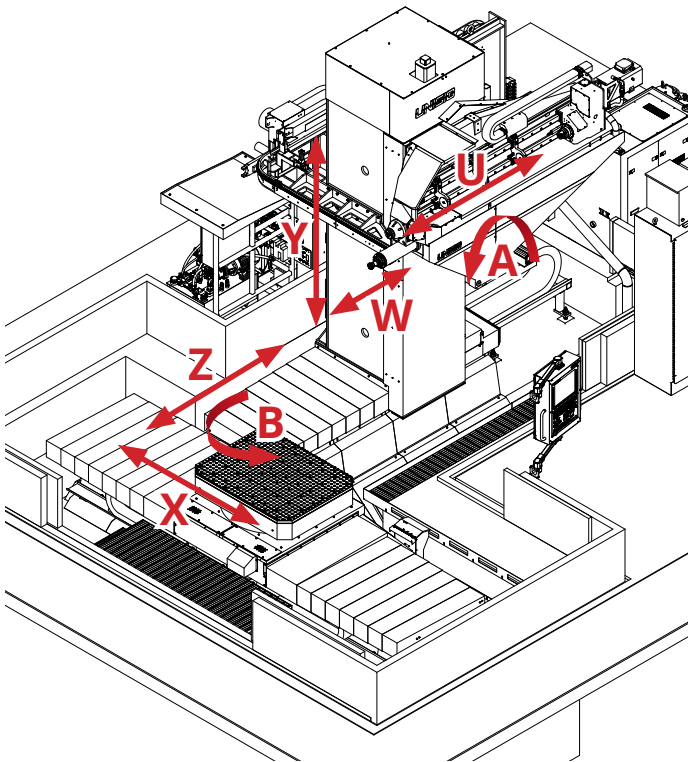
TEILWEISE UNTERFLUR INSTALLATION - VERSTÄRKTES FUNDAMENT ERFORDERLICH

DYNAMISCHE BEWEGUNGSSTEUERUNG

Servo- und Antriebssysteme sind für Trägheit, Leistung und präzise Bearbeitungspfade optimiert, fortschrittlichste Steuerungstechnologien reduzieren die Zykluszeiten.

**GEOMETRISCHE GENAUIGKEIT**

Handhaben perfektioniert die Maschinengeometrie, die volumetrische Genauigkeit wird durch Granitmaster verifiziert, das Gesamtvolumen der Maschine wird während dem Aufbau lasergeprüft und so höchste Präzision erreicht.

**ACHSBEZEICHNUNGEN**

7-Achs Maschine - **X Y Z W U** Linearachsen + **B**-Achs Rundtisch + **A**-Schwenkachse

HAUPT-MASCHINENOPTIONEN

- 120 Positionen Werkzeugwechsler
- Automatische Palettenwechsler Für Werkstückgewichte bis 25 t



VOM BEGINN BIS ZUM ZIEL BEIM KUNDEN

Unsere Kombination aus Erfahrung in Konstruktion und Prozesszusammenarbeit stellt sicher, dass Fertiger nach der Installation die vollen Möglichkeiten ihres UNISIG-Systems sicher verstehen und nutzen können. Nur UNISIG bietet Ihnen die maximale Kompetenz für Tiefbohranwendung in Ihrer Teilefertigung. **Wir machen komplexe Prozesse einfach.**



ANWENDUNGEN UND SCHULUNGEN



UMFANGREICHES ERSATZTEILLAGER

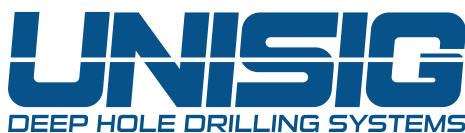


VORORT SERVICE

UNISIG bietet ein Komplettpaket. Wenden Sie sich an Ihren UNISIG-Ansprechpartner, um Informationen zu unserer fachkundigen Anwendungsunterstützung, Originalersatzteilen und geschulten Servicetechnikern zu erhalten. Kunden verlassen sich jeden Tag auf UNISIG, wenn Tiefbohrarbeiten reibungslos ablaufen sollen.

STARTEN SIE DURCH MIT UNISIG

Besuchen Sie [unisig.com](https://www.unisig.com) für das vollständige Maschinenprogramm, Videos oder der Einsendung Ihrer Angebotsanfrage.



UNISIG.COM

UNISIG HAUPTSITZ

SALES@UNISIG.COM | +1 262-252-5151
N58W14630 Shawn Circle
Menomonee Falls, WI 53051, USA

UNISIG GmbH

INFO@UNISIG.DE | +49 (0) 7125.9687590
Heuweg 3
72574 Bad Urach, Deutschland

